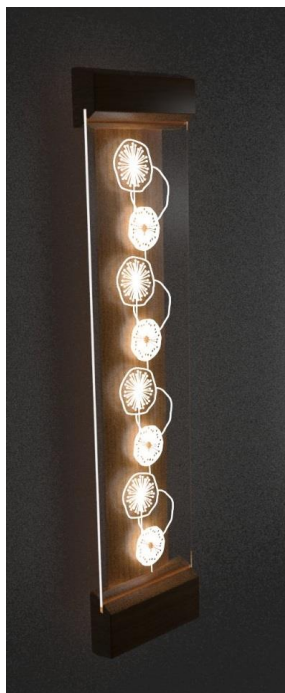


ООО «ФИКСАРТ»



**СВЕТИЛЬНИК-НОЧНИК НАСТЕННЫЙ**  
Серия «ИНТЕРЬЕР»  
РУКОВОДСТВО ПО ЭКСПЛУАТАЦИИ (ПАСПОРТ)



# Светильники и ночники серии «Интерьер»

## Уважаемый покупатель!

Благодарим Вас за покупку продукции под товарным знаком «ФИКСАРТ»!  
Данный документ распространяется на светильники светодиодные серии «Интерьер» (настенный, настольный, напольный, потолочный) и содержит информацию по его сборке, подключению, эксплуатации, транспортировке, хранению и утилизации.

**! Внимательно изучите данное руководство перед использованием изделия и сохраните его до конца эксплуатации.**

## **! Информация о видах опасных воздействий**

Изделие не содержит опасных и вредных для здоровья человека веществ, которые могут выделяться в процессе эксплуатации в течение срока службы изделия при соблюдении правил его эксплуатации.

 **ПРЕДОСТЕРЕЖЕНИЕ:**  
**ПЕРЕМЕННОЕ НАПРЯЖЕНИЕ 220В ОПАСНО ДЛЯ ЖИЗНИ!**

## **1. ОБЩИЕ СВЕДЕНИЯ**

Светильник предназначен для декоративного оформления помещений.  
Светильник соответствует требованиям ТР ТС 004/2011 «О безопасности низковольтного оборудования», ТР ТС 020/2011 «Электромагнитная совместимость технических средств».  
Регистрационный номер декларации о соответствии: **ЕАЭС N RU Д-РУ.РА05.В.30447/22**

## **2. ТЕХНИЧЕСКИЕ ХАРАКТЕРИСТИКИ**

Напряжение питания (переменное), В.....220  
Частота сети, Гц.....50  
Мощность светильника, Вт, не более.....9вт.  
Температура эксплуатации, °С ..... +5...+40  
Относительная влажность, %, не более.....80  
Степень защиты изделия.....IP20  
Материал изделия.....стекло, дерево  
Срок службы светодиодов, не менее.....3000 часов  
Срок службы светильника, лет.....3года.

## **3. КОМПЛЕКТНОСТЬ**

В комплект поставки входит:  
Светильник, шт – 1  
Пульт управления, шт - 1  
Упаковка, комплект - 1  
Руководство по эксплуатации (Паспорт), экз. - 1

## **4. ЭКСПЛУАТАЦИЯ**

### **4.1. Меры безопасности**

**Внимание! Все работы по сборке, обслуживанию и установке светильника должны осуществляться при отключенном питании сети!**

- Запрещается пользоваться светильником в местах повышенной влажности (ванные комнаты и др.).
- Для чистки светильника необходимо использовать мягкую сухую ткань.
- Не используйте для чистки светильника химически активные и агрессивные чистящие средства.

#### 4.2. Использование

Распакуйте светильник. Используя инструкцию по монтажу изделия, прикрепите светильник на место постоянного использования (стена). Данная модель крепится вертикально (длинная сторона сверху вниз). Убедитесь в отсутствии повреждений вилки, сетевого шнура и светильника. Вставьте вилку сетевого шнура в розетку 220В. Переключите выключатель на сетевом шнуре в положение «вкл.».

#### 4.3. Управление светильником



Светильник может управляться посредством ИК пульта (с расстояния не более 70см. перед лицевой стороной нижней части светильника) или приложения Android. После установки приложения (см. приложения ниже) на мобильное устройство можно приступать к подключению. Bluetooth устройства обнаруживаются непосредственно самим смартфоном — нужно быть недалеко от самого светильника. Варианты настройки светильника зависят от используемого контроллера, ИК-пульта и приложения для смартфона, и могут отличаться в различных партиях. Поддерживаются разные настройки: цвет, яркость, длительность работы, программные варианты, реакция на звуки (голос, музыку).

Пульт и приложение можно отключить. Тогда светильник продолжит работу в выбранном перед отключением режиме.

Приложения для установки на Android:

"duoCo Strip"	<a href="https://play.google.com/store/apps/details?id=shy.smartled">https://play.google.com/store/apps/details?id=shy.smartled</a>	
"HappyLighting"	<a href="https://play.google.com/store/apps/details?id=com.xiaoyu.hlight">https://play.google.com/store/apps/details?id=com.xiaoyu.hlight</a>	
"LED BLE"	<a href="https://play.google.com/store/apps/details?id=com.ledble">https://play.google.com/store/apps/details?id=com.ledble</a>	

На iPhone:

<p><b>"duoCo Strip"</b></p>	<p><a href="https://apps.apple.com/ru/app/duoco-strip/id1340378257">https://apps.apple.com/ru/app/duoco-strip/id1340378257</a></p>	
<p><b>HappyLighting-Life with smart</b></p>	<p><a href="https://apps.apple.com/ru/app/happylighting-life-with-smart/id1145694075">https://apps.apple.com/ru/app/happylighting-life-with-smart/id1145694075</a></p>	

## 5. ОБСЛУЖИВАНИЕ

Самостоятельного обслуживания не предусмотрено.

## 6. ТРАНСПОРТИРОВКА И ХРАНЕНИЕ

Транспортировка и хранение изделия должны производиться в упаковке с соблюдением мер предосторожности от механических повреждений и воздействия атмосферных осадков.

## 7. УТИЛИЗАЦИЯ

Изделие необходимо утилизировать согласно требованиям законодательства территории реализации.

## 8. ГАРАНТИЙНЫЕ ОБЯЗАТЕЛЬСТВА

8.1. Гарантийный срок эксплуатации светильника составляет 12 месяцев со дня продажи, при условии соблюдения условий эксплуатации, изложенных в данном руководстве.

8.2. Гарантийный срок эксплуатации на установленное электрооборудование 1 месяц со дня продажи, при условии соблюдения условий эксплуатации, изложенных в данном руководстве.

8.3. Возврат/обмен светильника осуществляется у розничного продавца, реализовавшего товар потребителю, в сроки и по основаниям, установленным законодательством о защите прав потребителей.

8.4. Возврат/обмен светильника осуществляется без механических повреждений и при полной комплектации.

## 9. УХОД ЗА ИЗДЕЛИЕМ

### Уход за светильником с наличием деревянных элементов.

**НЕЛЬЗЯ** использовать мыльную воду для мытья дерева!

**НЕЛЬЗЯ** позволять поверхностям промокать – материал быстро потеряет свою форму и вид.

Как правило, уборку в таком случае сокращают до сухой чистки. При необходимости используют влажные салфетки с последующим протиранием сухой тканью.

### Уход за стеклом.

Для чистки стекла используют средство для стекол, которые распыляются на поверхность, а затем вытираются мягкой тканью или бумажными полотенцами.

Помните, что некоторые моющие и чистящие средства содержат абразив, использование таких средств недопустимо.

## 10. ВОЗМОЖНЫЕ НЕИСПРАВНОСТИ И СПОСОБЫ ИХ УСТРАНЕНИЯ



**Внимание! Все работы связанные, с устранением возможных неисправностей изделия, должны**

**осуществляться при отключенном питании сети.**

Светильник не работает - проверьте наличие сетевого напряжения питания 220В.

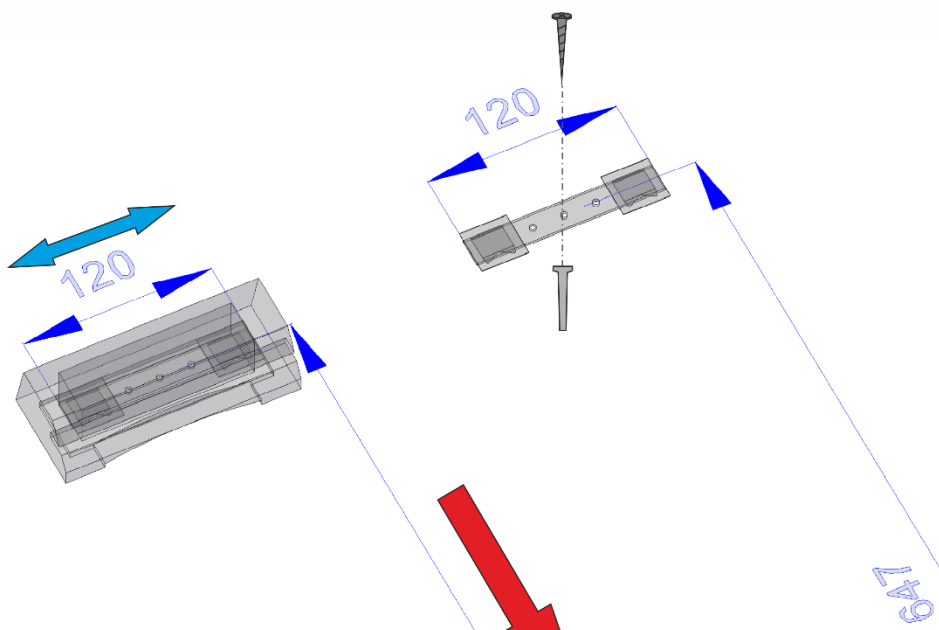
Если эти способы Вам не помогли, для устранения неисправности обратитесь за помощью к квалифицированным специалистам.

## 10. СВЕДЕНИЯ ОБ ИЗДЕЛИИ

Наименование изделия:	Светильник(ночник) светодиодный
Тип изделия	Настенный
Модель изделия	Серия «Интерьер»
Товарный знак	ФИКСАРТ
Страна изготовитель	Россия
Наименование изготовителя	ООО «ФИКСАРТ»
Адрес изготовителя	Россия 614026, г. Пермь, ул.Памирская, 32А
Информация для связи с изготовителем	e-mail:info@fixart.org www.fixart.org
Соответствие нормативным документам	Изделие соответствует требованиям ТР ТС 004/2011 «О безопасности низковольтного оборудования», ТР ТС 020/2011 “Электромагнитная совместимость технических средств”
Дата изготовления:	
Приложение для смартфона	

<https://www.fixart.org>





**Порядок установки.**

1. Разметить и установить распорные дюбели по уровню соответственно схеме.
2. Прикрутить опорные планки горизонтально и немного отогнуть их края от стены.
3. Прижать светильник плотно к стене таким образом, чтобы планки находились ниже кляймеров-держателей, расположенных на светильнике.
4. Плотнo прижимая верхнюю и нижнюю части светильника к стене, переместить светильник вниз до фиксации кляймеров на пластинах.

**Осторожно!** Во время установки светильника на планки, держите светильник двумя руками до тех пор, пока не убедитесь, что все четыре кляймера зафиксировались на планках.

Возможно придется сделать несколько попыток.

